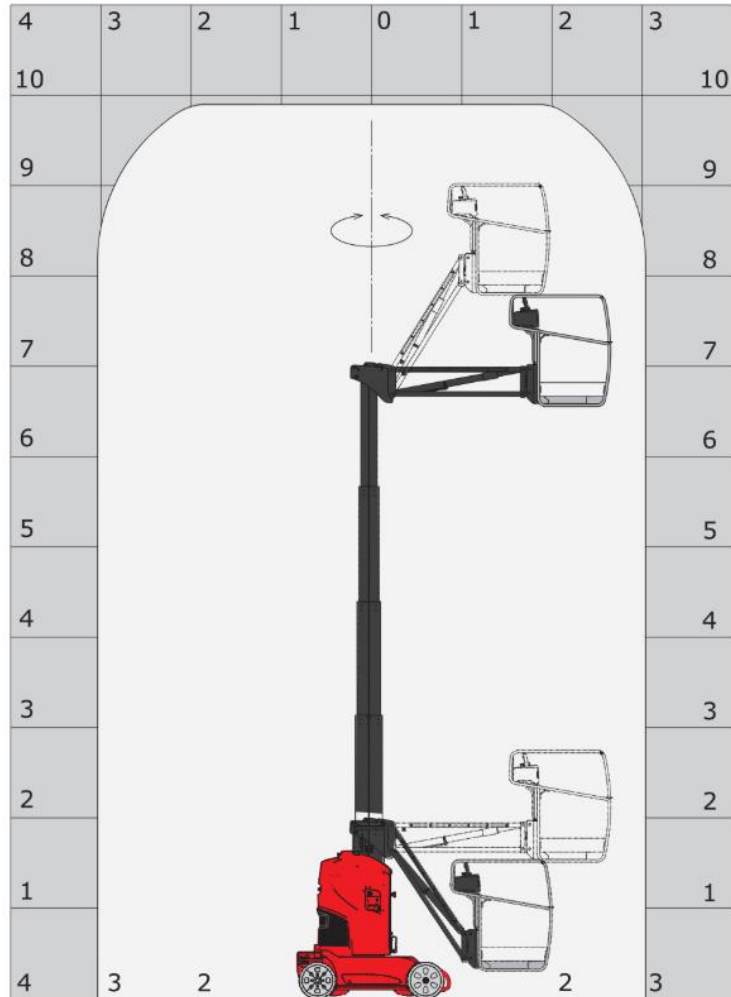


Gráfico de carga (EN1459-A) :

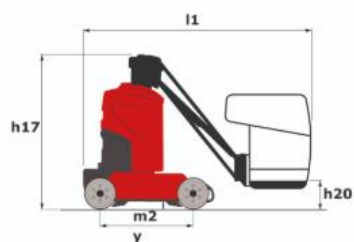


Altura de elevación	7.85 m
Capacidad de elevación	200 kg
Capacidad de elevación (personas)	2
Exterior lifting capacity (no. of people)	1
Alcance máximo	3.15 m
Voladizo	6.67 m
Velocidad de desplazamiento	4.5 kmh
Velocidad de trabajo	0.65 kmh

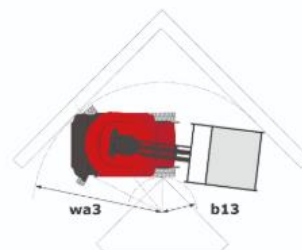
Dimensiones

Longitud total	2.8 m
Longitud (total plegada)	2.51 m
Distancia entre ejes	1.2 m
Anchura	0.99 m
Altura	1.995 m
Altura (total plegada)	1.995 m
Peso (sin carga)	2650 kg
Radio de giro	2.09 m
Radio de giro (cesta desplegada)	1.98 m
Distancia al suelo	0.095 m

Plano a escala (vista lateral) :



Plano a escala (vista desde arriba) :



Plano a escala (vista delantera/trasera) :

