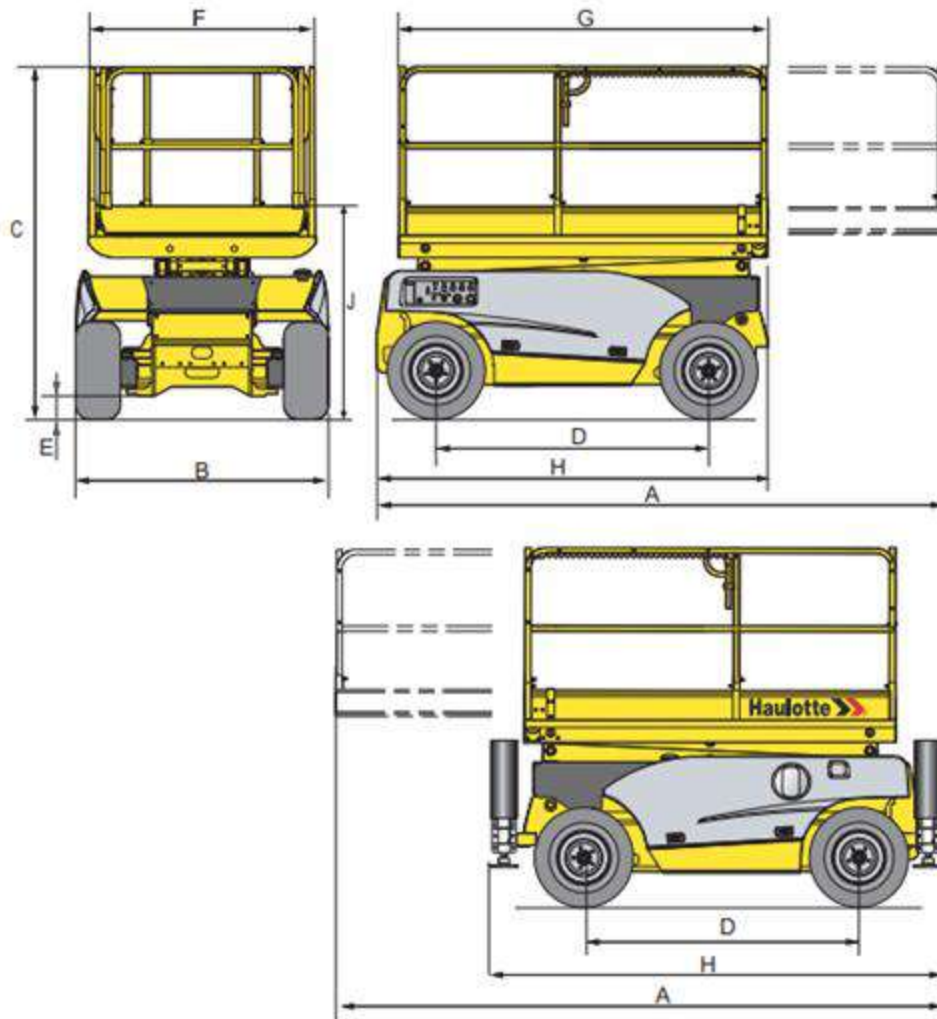


| Máquina   | Compact 12DX            |
|---|-------------------------|
| Características - Dimensiones   | SI                      |
| Altura máxima de trabajo  | 12,05 m                 |
| Altura máxima de la plataforma  | 10,05 m                 |
| Alcance delantero máximo de trabajo por encima del suelo                                      | 0,91 m                  |
| Altura máxima de la cesta antes de la limitación de la velocidad de traslación                | 2,77 m                  |
| Peso total  | 4110 kg                 |
| Capacidad de carga máxima en la cesta   | 450 kg                  |
| Capacidad en extensión  | 150 kg                  |
| Número máximo de personas autorizadas   | 3                       |
| Número máximo de personas sobre extensión<br>(Consulte la capacidad de extensión recomendada) | 1                       |
| Velocidad máxima del viento autorizada  | 45 km/h                 |
| Fuerza manual - CE - AS   | 400 N - 90 lbf          |
| Pendiente máxima - 4WD  | 40%                     |
| Pendiente máxima - 2WD  | 25%                     |
| Inclinación máxima autorizada - CE - AS   | 3°                      |
| Carga máxima en rueda   | 3030 daN                |
| Presión máxima en terreno duro  | 6,1 daN/cm <sup>2</sup> |
| Velocidad de traslación (2WS) :   |                         |
| • Bajo  | • 0,8km/h               |
| • Velocidad media   | • 1,6 km/h              |
| • Arriba  | • 3 km/h                |
| • Elevada   | • 5,5 km/h              |
| Velocidad máxima de tracción con ruedas libres  | 1,6 km/h                |

Esquema general COMPACT 12DX (COMPACT 3368RT)



Características de dimensiones

| Marca | COMPACT 12DX (COMPACT 3368RT) |
|-------|-------------------------------|
|       | Metros                        |
| A     | 3.70                          |
| B     | 1.77                          |
| C     | 2.55                          |
| D     | 1.87                          |
| E     | 0.15                          |
| F x G | 2.49 x 1.54                   |
| H     | 3.17                          |
| J     | 1.70                          |

# MÁQUINA COMPACT 12DX (COMPACT 3368RT)

Zona de trabajo

