

Dimensiones modelo 6001 (hasta AB60997D)

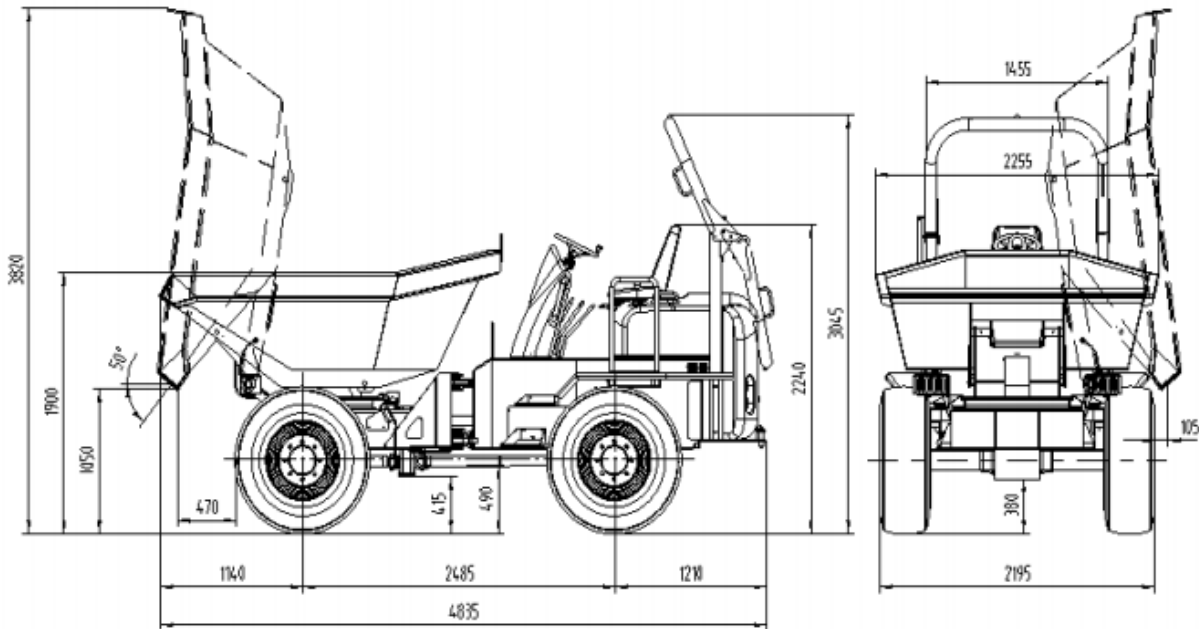


Fig. 7: Dimensiones del vehículo (modelo 6001)

Datos principales	Tipo 6001
Peso propio	4320 kg (9524 lbs)
Altura total	3045 mm (10')
Altura total arco antivuelco plegado	2240 mm (7'4")
Altura total sin barra antivuelco	2240 mm (7'4")
Anchura total	2255 mm (7'5")
Distancia del suelo	380 mm (1'3")
Batalla	2485 mm (8'2")
Radio de inversión externo	5200 mm (17'1")
Capacidad ascensional	50% teórico
Inclinación permitida segura	25% en todas las posiciones de marcha