

## Dimensiones

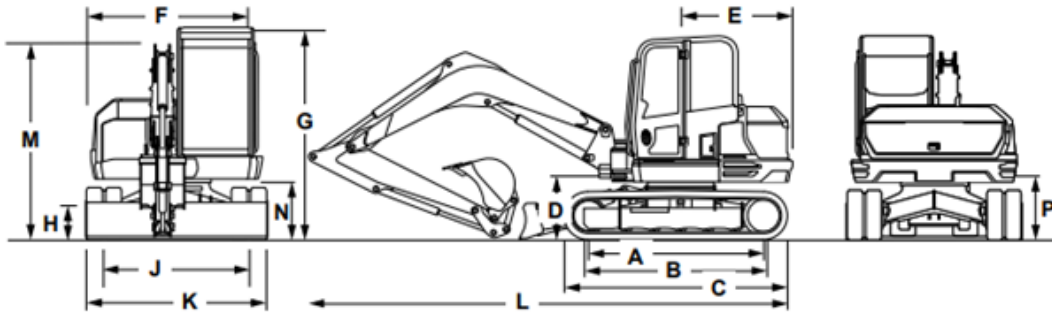


Tabla 15.

Elemento	Descripción	Longitud
A	Centros de rodillos locos de rueda dentada - goma	1.985 mm
B	Longitud de la oruga en el suelo	1.985 mm
C	Longitud total del tren de rodaje - goma	2.490 mm
	Longitud total del tren de rodaje - acero	2.490 mm
D	Huelgo del fulcro	631 mm
E	Radio de giro de cola	975 mm
F	Anchura total de la super-estructura	1.820 mm
G	Altura sobre la cabina	2.551 mm
H	Distancia al suelo	300 mm
J	Ancho de vía	1.550 mm
K	Anchura sobre las orugas de goma / acero / Geogrip	1.950 mm
	Anchura sobre las orugas / acero ancho (opcional)	2.100 mm
L	Longitud de transporte - balancín estándar	5.176 mm
M	Altura de transporte	1.980 mm
N	Altura de la oruga	560 mm
P	Huelgo del contrapeso	618 mm

## Dimensiones de trabajo

### Dimensiones y rendimiento del brazo de la excavadora

## Excavación

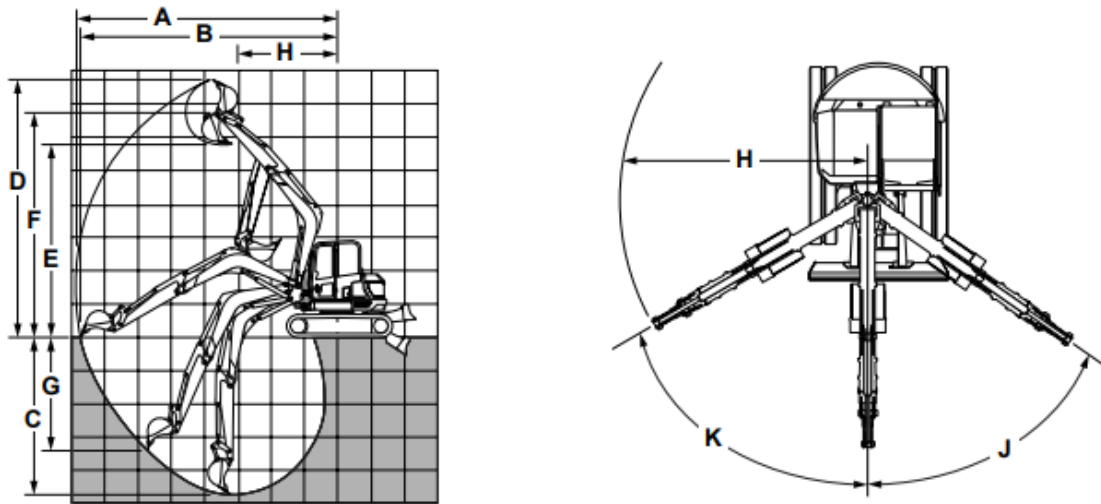


Tabla 19.

Elemento	Descripción	
	Longitud de la pluma	2.700 mm
	Longitud del balancín	1.450 mm
A	Alcance máx. de excavación	5.846 mm
B	Alcance máx. de excavación en el suelo	5.714 mm
C	Profundidad de excavación máxima - hoja dozer subida	3.327 mm
	Profundidad de excavación máxima - hoja dozer bajada	3.532 mm
D	Altura máx. de excavación	5.387 mm
E	Altura de carga/descarga máxima	4.001 mm
F	Altura máxima hasta el pasador de articulación de la parte delantera del balancín	4.679 mm
G	Profundidad de flanco vertical máxima	1.971 mm
H	Radio de giro delantero mínimo - (sin descentramiento)	2.599 mm
	Radio de giro delantero mínimo - (totalmente descentrado)	2.123 mm
J	Oscilación de la pluma hacia la izquierda	70°
K	Oscilación de la pluma hacia la derecha	55°
-	Giro del cazo	181,1°
-	Giro del balancín	120,6°
-	Fuerza de desgarro del cazo (posición de potencia)	38 kN

Elemento	Descripción	
-	Fuerza de desgarro del balancín	22 kN
-	Velocidad del giro horizontal	8.3RPM (Revoluciones por minuto)

# Elevación

