

Motor Cat 3054E

Potencias	2200 rev/min
Potencia Bruta	
Estándar	74.5 kW/99.9 hp
Opcional	92 kW/123 hp
Potencia Neta Máxima	
Estándar	
ISO 9249	74 kW/99.2 hp
EEC 80/1269	74 kW/99.2 hp
Opcional	
ISO 9249	90.4 kW/121.2 hp
EEC 80/1269	90.4 kW/121.2 hp
Par Máximo a 1400 rev/min	402 Nm
Diámetro	100 mm
Carrera	127 mm
Cilindrada	4.4 litros

- La potencia neta máxima indicada es la potencia disponible en el volante del motor cuando está equipado con ventilador, filtro de aire, silenciador y alternador.
- El motor 3054E cumple la siguiente normativa internacional sobre emisiones: Directiva 97/68/EC, Fase II, de la Unión Europea

Prestaciones de la Pluma

	segundos
Elevación	16
Descenso	13
Extensión	12
Recogida	12
Empuje hacia adelante (descarga)	3
Empuje hacia atrás	3
Movimiento combinado	
Elevación y Extensión	27
Descenso y Recogida	17

Sistema Hidráulico

Presión Máxima del Sistema	250 bares
Caudal Máximo de la Bomba	113 litros/min
Caudal Hidráulico Auxiliar	60 litros/min

Tipo de bomba

Bomba de pistones axiales de caudal variable con sensor de carga

Capacidades

Depósito de combustible	120 litros
Depósito hidráulico	90 litros

Especificaciones de Funcionamiento

Carga Máxima	5000 kg
Altura Máxima de Elevación	13.5 metros
Carga a la Altura Máxima de Elevación	
Con los estabilizadores apoyados	3000 kg
Con los estabilizadores levantados	1500 kg
Alcance Máximo Hacia Adelante	9200 mm
Carga al Alcance Máximo	
Con los estabilizadores apoyados	1600 kg
Con los estabilizadores levantados	800 kg
Velocidad Máxima	32 km/h
Masa en Orden de Trabajo	12 000 kg

Frenos

Freno de Servicio	Servoasistido en el eje delantero
Freno de Estacionamiento	De disco seco en el eje delantero

Velocidades de la Transmisión

	km/h
Marcha Adelante	
1ª	6
2ª	12
3ª	20
4ª	32
Marcha Atrás	
1ª	6
2ª	12
3ª	20

Ruido

Nivel de Ruido en la Cabina. El nivel de ruido dentro de la cabina, medido según los procedimientos especificados en la Norma ISO 6396, es de 80 dB(A).

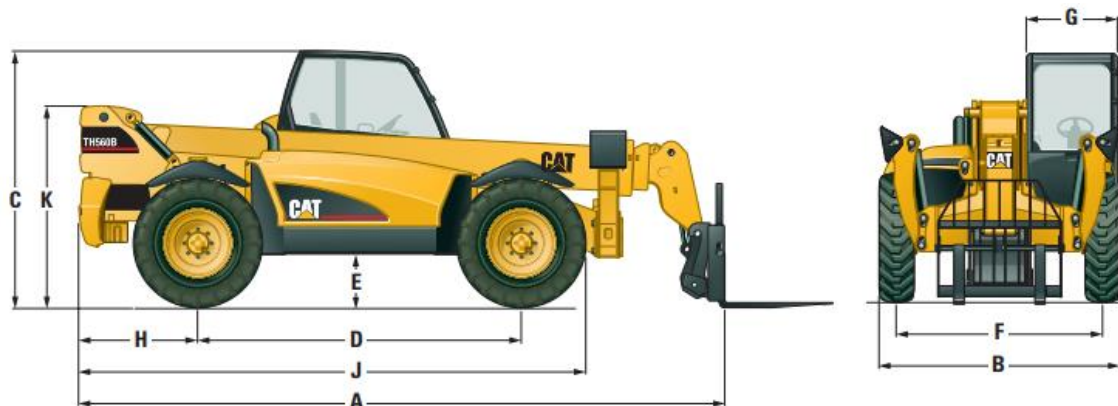
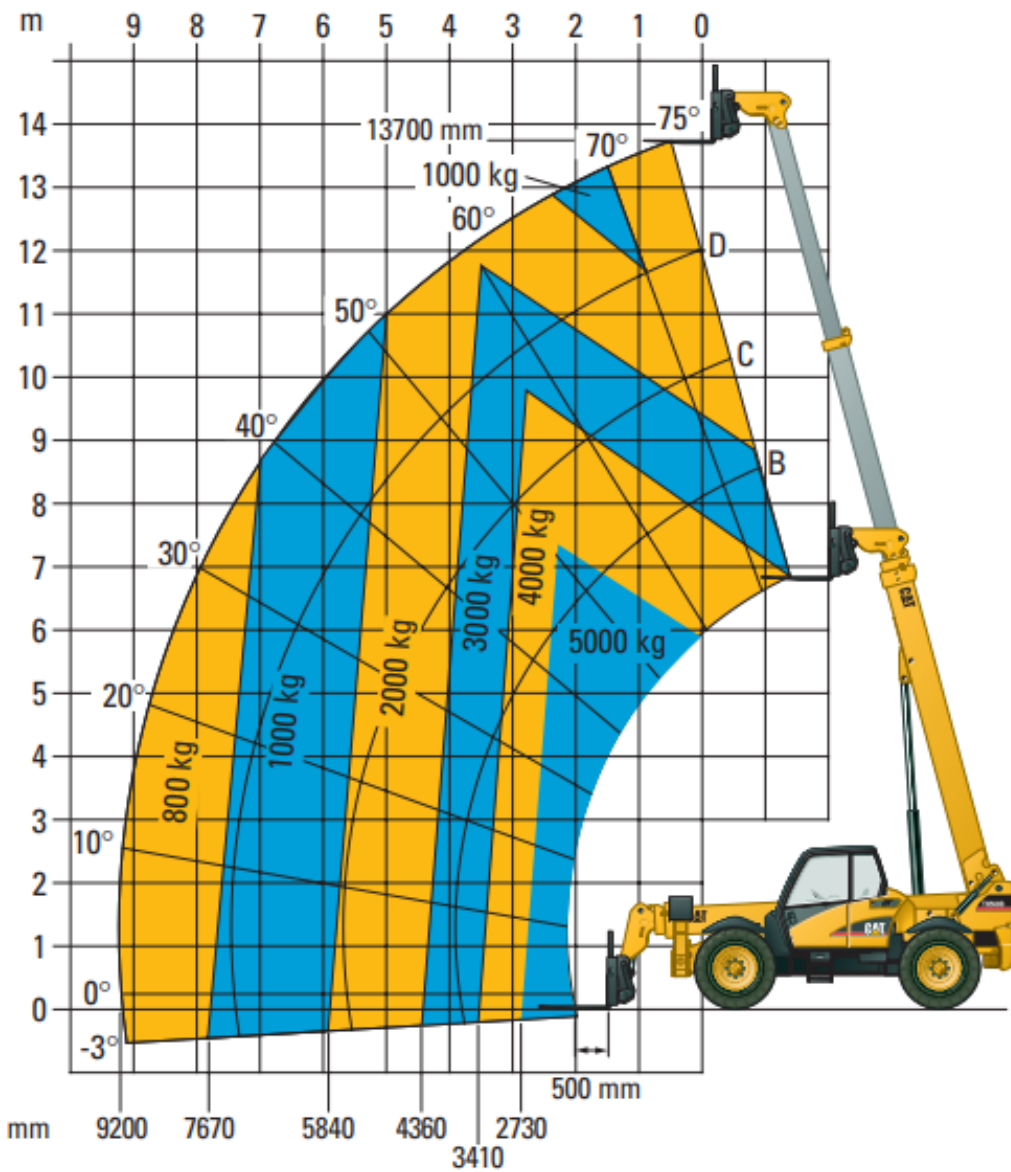
Nivel de Ruido Exterior. El nivel de ruido exterior, medido según los procedimientos de ensayo y condiciones especificados en la Directiva 2000/14/EC de la Unión Europea, es de 107 dB(A).

Neumáticos

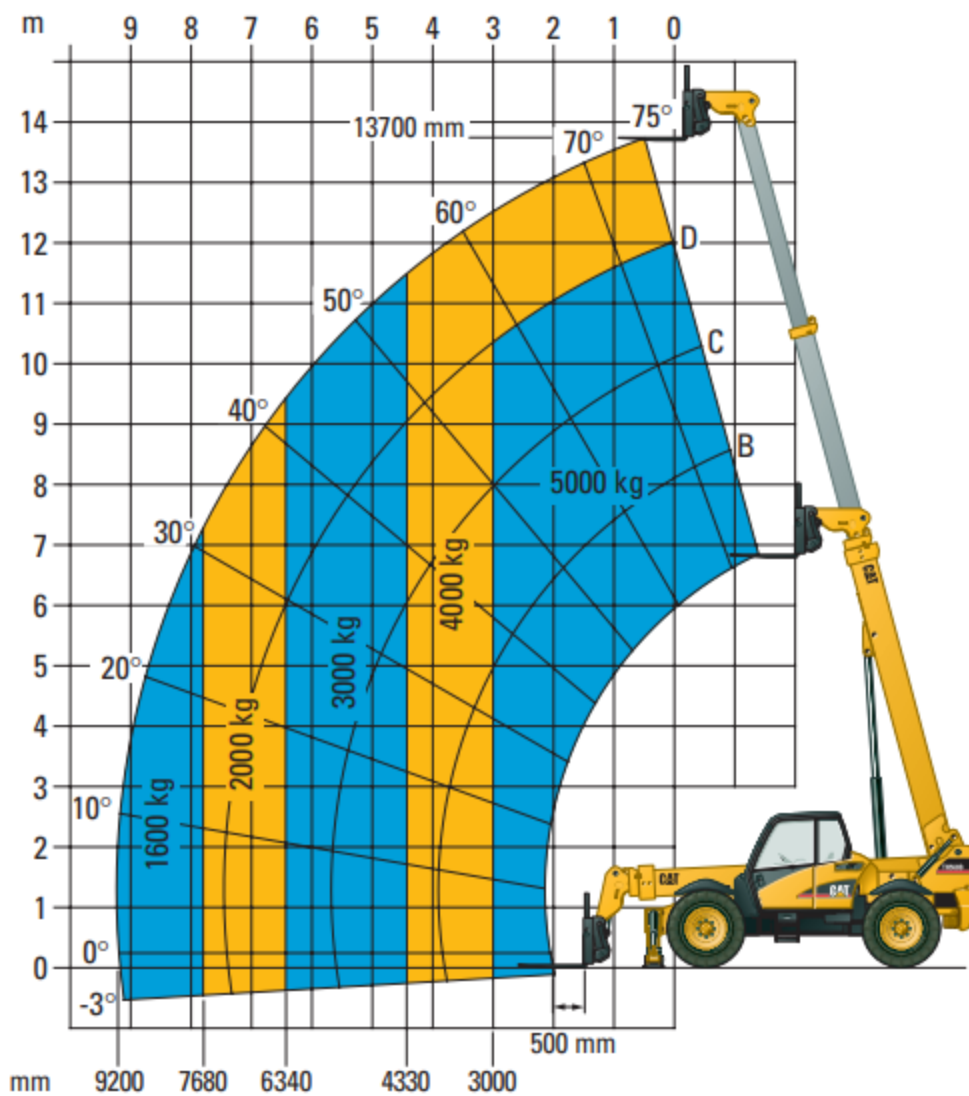
Estándar	14.00-24
----------	----------

Diagramas de Carga y Dimensiones

Con los Estabilizadores Levantados (Bastidor Fijo)



Con los Estabilizadores Apoyados



	mm
A Distancia hasta el Tablero Portahorquillas	6550
B Anchura	2550
C Altura	2590
D Distancia entre Ejes	3250
E Altura Libre sobre el Suelo	505
F Ancho de Vía	2184
G Anchura de la Cabina	900
H Voladizo Trasero	1200
J Distancia hasta la Parte Delantera de las Ruedas	5135
K Altura en la Parte Trasera de la Pluma	2070
Radio de Giro Exterior de las Ruedas	3870
Radio de Giro Exterior de las Horquillas	5450