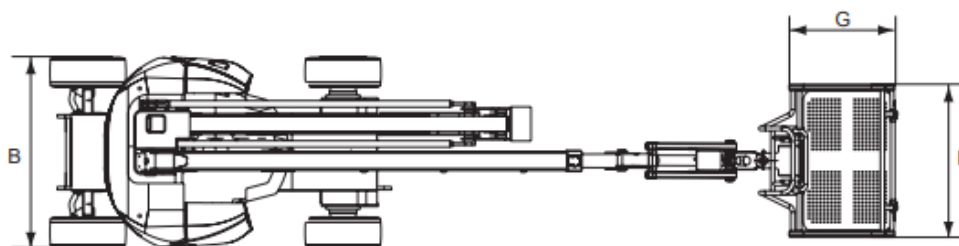
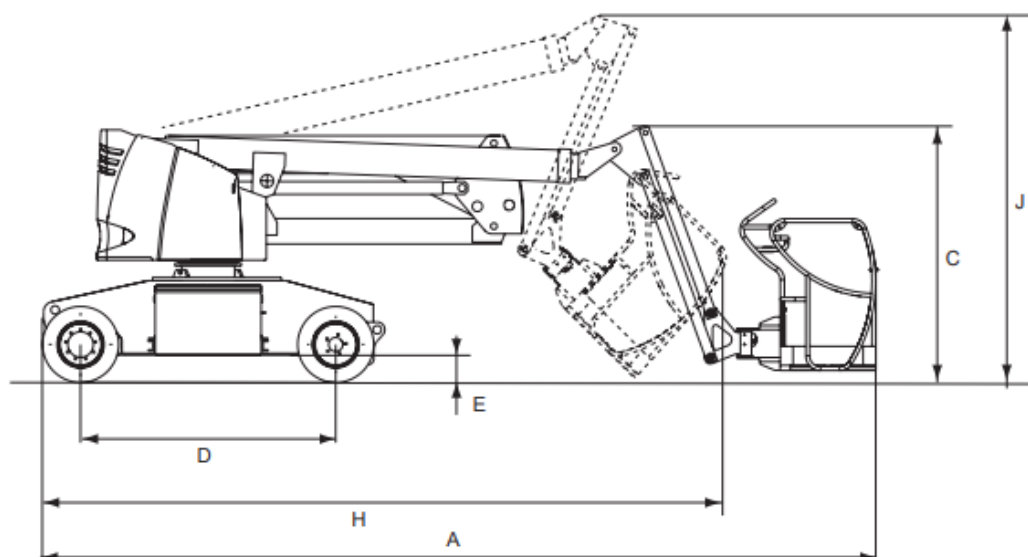


<b>Máquina HA15IP (HA43JE)</b>	
<b>Características</b>	<b>Sistema internacional</b>
Longitud de la máquina en posición replegada	* m
Ancho de la máquina en posición replegada	1,50 m
Altura total de la máquina	* m
Distancia al suelo máxima	0,15 m
Altura de transporte	2,00 m
Longitud de transporte	6,60 m
Altura máxima de trabajo	15,00 m
Altura máxima de la plataforma	13,00 m
Desplazamiento máximo	0,00 m
Alcance máximo	8,45 m
Ángulo de rotación de la torreta	350°
Ángulo de desplazamiento de la pluma	+*° / -*°
Ángulo de desplazamiento vertical del péndulo	+70° / -70°
Longitud de la cesta (o plataforma)	0,80 m
Ancho de la cesta (o de la plataforma)	1,20 m -1,50 m
Ángulo de rotación de la cesta	+*° / -*°
Radio exterior de giro (sin calzar, eje recogido)	3,70 m
Radio de giro interior (ejes recogidos)	1,70 m
Entreeje lateral de las ruedas	0,00 m
Ancho de la máquina, ejes desplegados	
Inclinación	3°
Velocidad máxima del viento autorizada	45 km/h
Carga eje delantero	. kg
Carga eje trasero	. kg
Peso total	7300 kg
Carga máxima en cesta (o plataforma)	230 kg
Tipo de motor	Eléctrico
Potencia del motor	* kW

<b>Máquina</b>	<b>HA15IP (HA43JE)</b>
<b>Características</b>	<b>Sistema internacional</b>
Potencia del motor al ralentí	* kW
Consumo al ralentí	* g/kWh
Nivel sonoro a 10 m (32 ft 9 in)	* dB (A)
Vibración en las manos	<* m/s <sup>2</sup>
Vibración en los pies	<* m/s <sup>2</sup>
Capacidad de depósito de carburante	* l
Capacidad de depósito hidráulico	30 l
Batería de arranque	48 V-360 Ah
Bloqueo diferencial	Sí
Pendiente máxima que puede subir	25%
Tipo de neumáticos	23.10* - 12*
Par de apriete tuercas de ruedas	(* lbf.ft)
Par de apriete corona de orientación	* daN.m
Presión máxima suelo duro	8,6 bar
Presión máxima suelo suelto	6,3 bar
Microvelocidad de traslación	* km/h
Pequeña velocidad de traslación	2,3 km/h
Velocidad media de traslación	* km/h
Gran velocidad de traslación	4,5 km/h

Esquema general HA15IP (HA43JE)



Características de dimensiones

Marca	HA15IP (HA43JE)
Metros	
A	6,60
B	1,50
C	*
D	*
E	0,15
F x G	1,20/1,50 x 0,80
H	*
J	2,00

# Zona de trabajo

