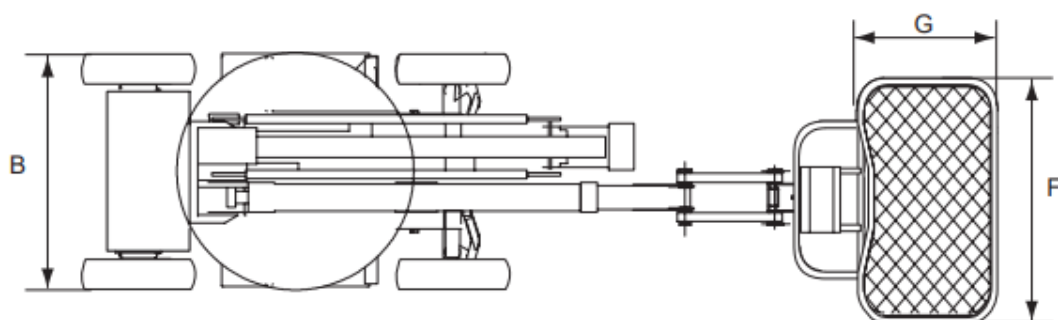
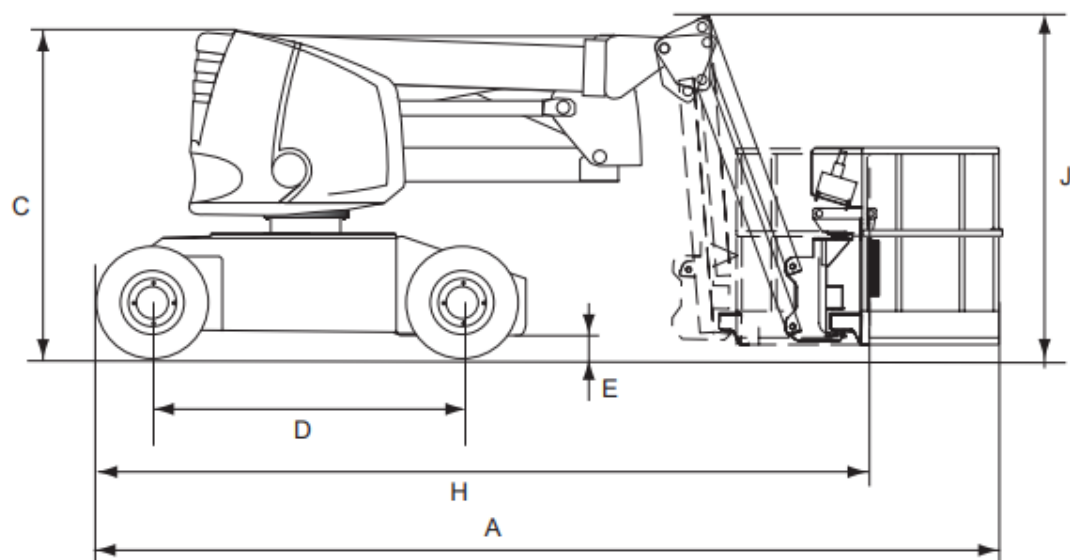


Máquina	HA12IP (HA33JE)
Características	Sistema internacional
Longitud de la máquina en posición replegada	* m
Ancho de la máquina en posición replegada	1,35 m
Altura total de la máquina	* m
Distancia al suelo máxima	0,15 m
Altura de transporte	2,00 m
Longitud de transporte	5,45 m
Altura máxima de trabajo	12,00 m
Altura máxima de la plataforma	10,00 m
Desplazamiento máximo	0,00 m
Alcance máximo	6,63 m
Ángulo de rotación de la torreta	355°
Ángulo de desplazamiento de la pluma	+*° / -*°
Ángulo de desplazamiento vertical del péndulo	+70° / -70°
Longitud de la cesta (o plataforma)	0,80 m
Ancho de la cesta (o de la plataforma)	1,20 m
Ángulo de rotación de la cesta	+*° / -*°
Radio exterior de giro (sin calzar, eje recogido)	2,85 m
Radio de giro interior (ejes recogidos)	2,50 m
Entreeje lateral de las ruedas	0,00 m
Ancho de la máquina, ejes desplegados	
Inclinación	3°
Velocidad máxima del viento autorizada	45 km/h
Carga eje delantero	. kg
Carga eje trasero	. kg
Peso total	5900 kg
Carga máxima en cesta (o plataforma)	230 kg
Tipo de motor	Eléctrico
Potencia del motor	* kW

Máquina	HA12IP (HA33JE)
Características	Sistema internacional
Potencia del motor al ralentí	* kW
Consumo al ralentí	* g/kWh
Nivel sonoro a 10 m (32 ft 9 in)	* dB (A)
Vibración en las manos	<* m/s <sup>2</sup>
Vibración en los pies	<* m/s <sup>2</sup>
Capacidad de depósito de carburante	* l
Capacidad de depósito hidráulico	30 l
Batería de arranque	48 V-360 Ah
Bloqueo diferencial	Sí
Pendiente máxima que puede subir	25%
Tipo de neumáticos	7.00" - 12"
Par de apriete tuercas de ruedas	
Par de apriete corona de orientación	* daN.m
Presión máxima suelo duro	10,4 bar
Presión máxima suelo suelto	7,2 bar
Microvelocidad de traslación	0,7 km/h
Pequeña velocidad de traslación	2,3 km/h
Velocidad media de traslación	* km/h
Gran velocidad de traslación	5,0 km/h

Esquema general HA12IP (HA33JE)



Características de dimensiones

Marca	HA12IP (HA33JE)	Metros
A		5,45
B		1,35
C		*
D		1,80
E		0,15
F x G		1,20 x 0,80
H		*
J		2,00

# Zona de trabajo

